

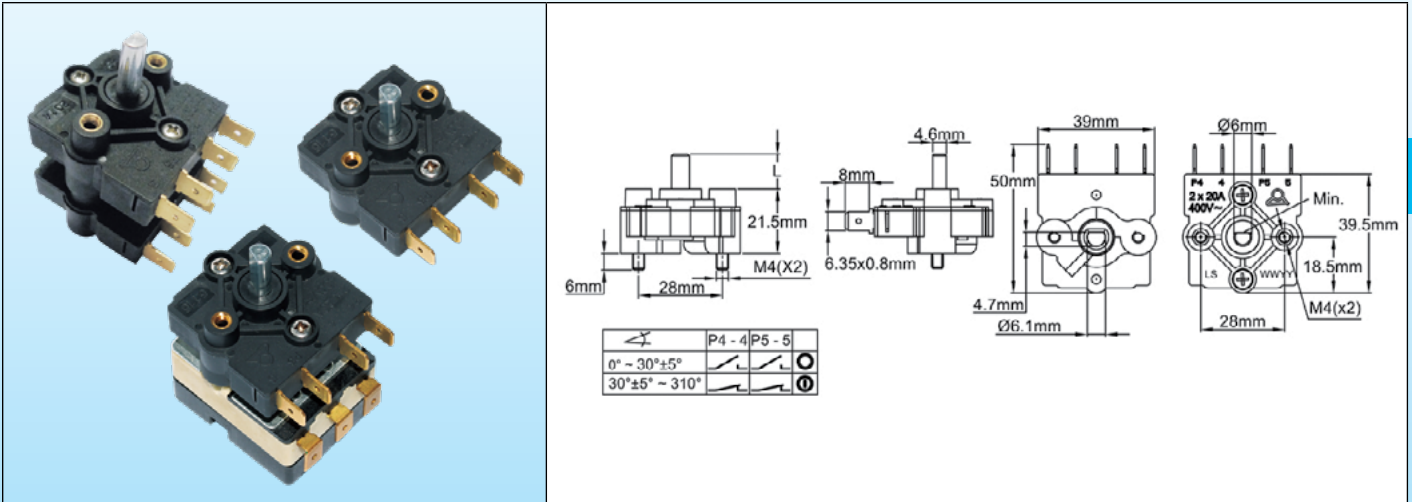


# Schaftschalter

## Zusätzlicher Thermostatschaft-Drehschalter, 20A 250-400V

### Typ LS

#### Abmessungen



#### Anwendungen

Diese Ein-Aus-Schalter sind für den Anbau an Thermostatschäfte vorgesehen. Sie sorgen für die AUS-Stellung, wenn sich der Thermostatschaft in der Mindeststellung befindet. Sie sind als einpoliger Kontakt, zweipoliger Kontakt (eine Stufe) und dreipoliger oder vierpoliger Kontakt (zwei Stufen) erhältlich.

#### Hauptmerkmale

**Einbau:** auf Thermostaten mit Schaft-Ø 6mm, 4,6mm flach. Montage mit 2 x M4 Schrauben, 28mm Abstand. Die Schaftlänge des Thermostats, der diesen Schalter aufnimmt, darf maximal 12mm betragen.

**Verfügbare Schaftlängen:** 11,5mm, 15mm, 23mm.

**Schäfte:** Verzinkter Stahl

**Funktionsschema:** Die Kontakte sind zwischen 0° und 30±5° winklig geöffnet und zwischen diesem Wert und 310° geschlossen.

**Elektrische Leistung:** 20A 250/400V, 6000 Zyklen

**Drehung:** kann auf Thermostaten mit 180 bis 310° Winkeldrehung des Schafts verwendet werden

**Kontaktabstand:** zwischen 0 und 20° Winkel, der Kontaktabstand ist größer als 3mm.

**Temperatur:** 85°C

**Gehäuse-Material:** PA66, UL94 V0

**Anschluss:** 6,35 x 0,8 Laschen. Schraubklemmen verfügbar (MOQ).

**Optionen:** Änderung der Flachstellung, verschiedene Kontaktöffnungs- oder Schließpositionen.

#### Hauptreferenzen mit Schaftlänge L=11,5mm

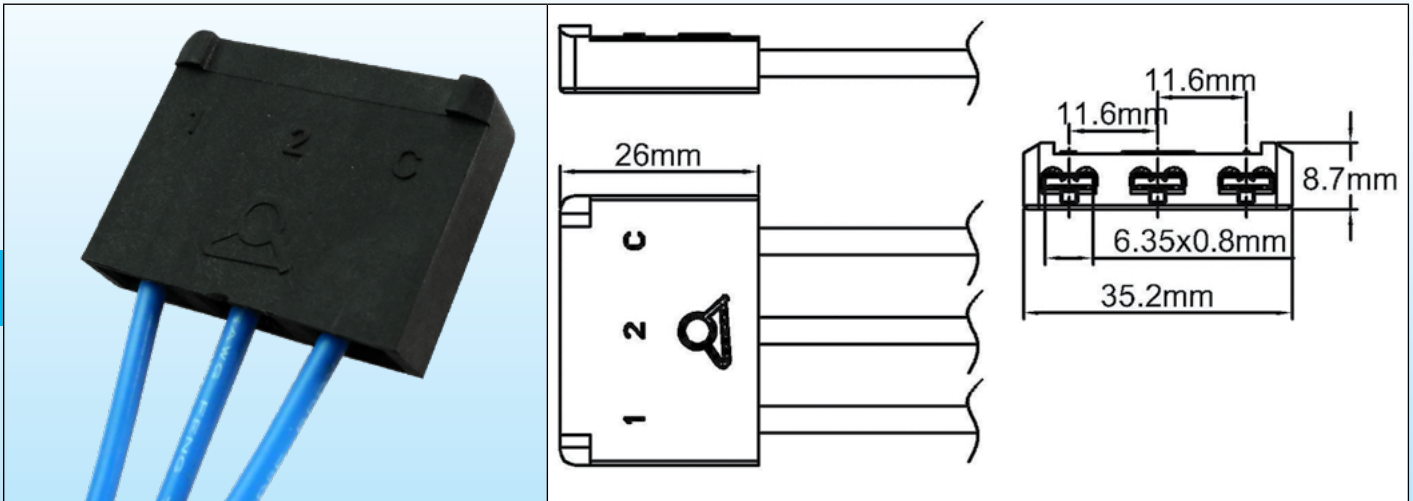
Anzahl der Stufen	Anzahl der Schalter	Referenzen
1	1	LS12190259025160
1	2	LS12290259025160
2	3	LS12390259025160
2	4	LS12490259025160

\* Option Schraubklemmen: Ersetzen Sie bei den letzten 2 Ziffern der Produktreferenz 60 durch V0.

# Steckverbinder für Thermostat-Klemmen



## Abmessungen



**Anwendung:** Schnellere Verdrahtung des Thermostats und Beseitigung von Verdrahtungsfehlern (narrensicheres Design)

**Kompatibilität:** Stecker für Kolben und Kapillare für Thermostat-Typen 8G (mit geraden oder 90° gebogenen Klemmen), und alle Modelle von Typen KO, KP und KZ.

**Anzahl der Klemmen:** 3, kompatibel mit 6,3 x 0,8 Laschen

**Material:** Glasfaserverstärktes PA66

**Optionen:**

- Unmontiert, mit nicht gecrimpten weiblichen Klemmen,
- Montiert, mit gecrimpten Drähten, Länge, Stärke und Ausführung auf Kundenwunsch.

Referenz	66KG3635*
----------	-----------

\* Die 16-stellige Referenz wird auf Kabeltypen und Längenangaben des Kunden ausgestellt.

Wegen ständigen Produktverbesserungen dienen die hier gezeigten Zeichnungen und Beschreibungen nur zur Orientierung und können ohne Vorankündigung geändert werden.